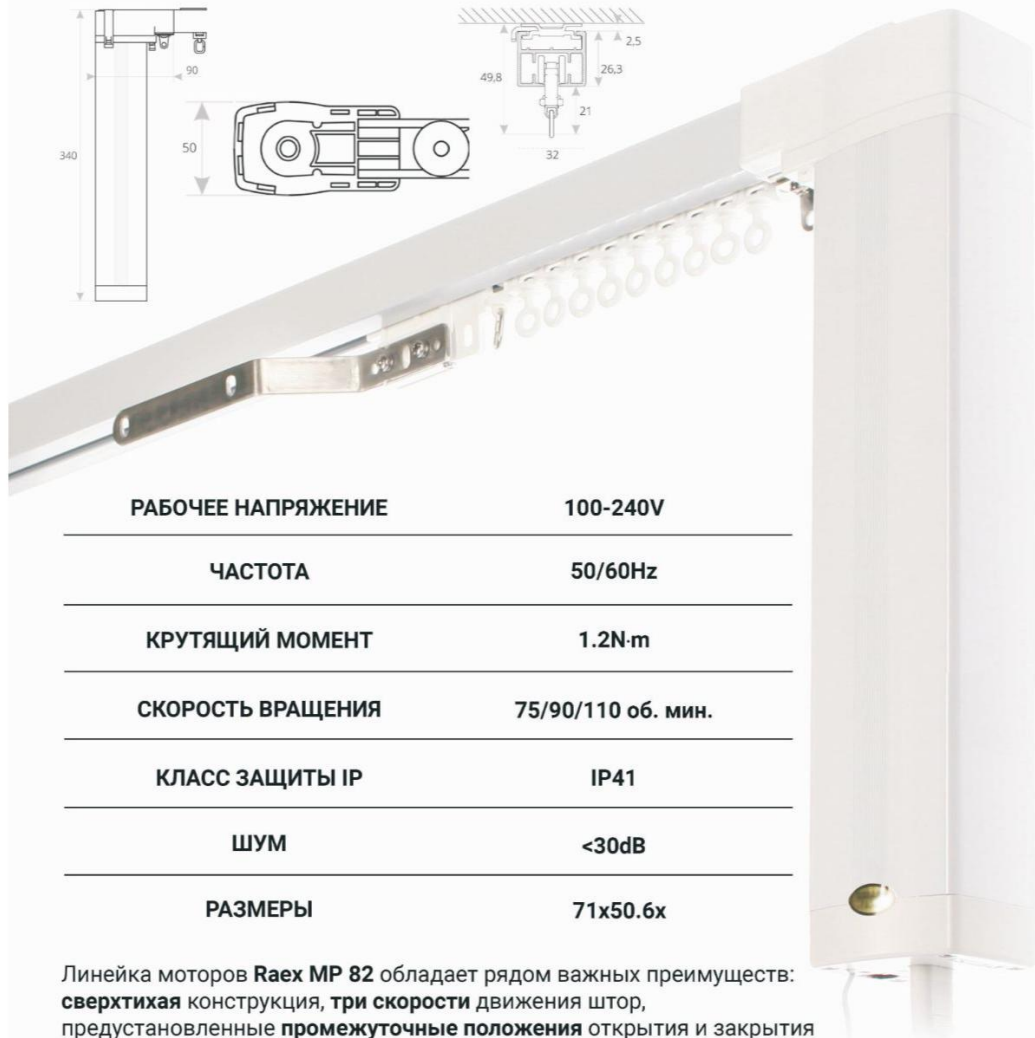
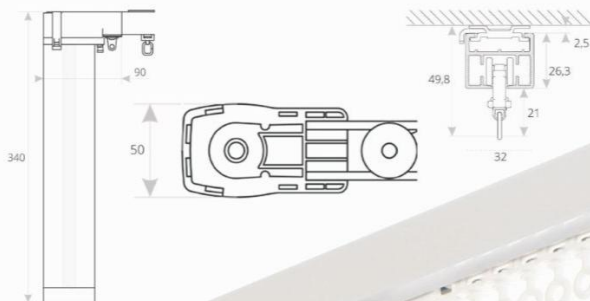


РАЗДВИЖНЫЕ КАРНИЗЫ RAEX



РАБОЧЕЕ НАПРЯЖЕНИЕ	100-240V
ЧАСТОТА	50/60Hz
КРУТЯЩИЙ МОМЕНТ	1.2N·m
СКОРОСТЬ ВРАЩЕНИЯ	75/90/110 об. мин.
КЛАСС ЗАЩИТЫ IP	IP41
ШУМ	<30dB
РАЗМЕРЫ	71x50.6x



WI-FI



ЯНДЕКС
АЛИСА



ZIGBEE

MP82

Линейка моторов **Raex MP 82** обладает рядом важных преимуществ: **сверхтихая** конструкция, **три скорости** движения штор, предустановленные **промежуточные положения** открытия и закрытия на 25, 50 и 75%. Моторы оборудованы системой **плавного пуска и остановки**, а несколько модификаций в линейке позволит подобрать мотор под любые задачи.



РУЧНОЕ
УПРАВЛЕНИЕ



РУЧНОЕ ОТКРЫТИЕ
ПРИ ОТСУТСТВИИ
ПИТАНИЯ



СУХИЕ
КОНТАКТЫ



ФАЗНОЕ
УПРАВЛЕНИЕ



RF БЕСПРОВОДНОЕ



3 ПРОМЕЖУТОЧНЫХ
ПОЛОЖЕНИЯ



МЯГКИЙ СТАРТ



МОТОР DC

РАЗДВИЖНЫЕ КАРНИЗЫ RAEX



MP82

РАБОЧЕЕ НАПРЯЖЕНИЕ	100-240V
ЧАСТОТА	50/60Hz
КРУТЯЩИЙ МОМЕНТ	1.2N·m
СКОРОСТЬ	75/90/110rpm
КЛАСС ЗАЩИТЫ IP	IP41
ШУМ	<30dB
РАЗМЕРЫ	71x50.6x284mm



**MP82
WIFI**



РАБОЧЕЕ НАПРЯЖЕНИЕ	100-240V
ЧАСТОТА	50/60Hz
КРУТЯЩИЙ МОМЕНТ	1.2N·m
СКОРОСТЬ	75/90/110rpm
КЛАСС ЗАЩИТЫ IP	IP41
ШУМ	<30dB
РАЗМЕРЫ	71x50.6x284mm



**MP82
ZIGBEE**



РАБОЧЕЕ НАПРЯЖЕНИЕ	100-240V
ЧАСТОТА	50/60Hz
КРУТЯЩИЙ МОМЕНТ	1.2N·m
СКОРОСТЬ	75/90/110rpm
КЛАСС ЗАЩИТЫ IP	IP41
ШУМ	<30dB
РАЗМЕРЫ	71x50.6x284mm



**MP82
5 LINES**
(5 проводов)

РАБОЧЕЕ НАПРЯЖЕНИЕ	100-240V
ЧАСТОТА	50/60Hz
КРУТЯЩИЙ МОМЕНТ	1.2N·m
СКОРОСТЬ	75/90/110rpm
КЛАСС ЗАЩИТЫ IP	IP41
ШУМ	<30dB
РАЗМЕРЫ	71x50.6x304mm

